

Navodilo za uporabo
Uputstvo za rukovanje

Seznam nadomestnih delov
Spisak rezervnih delov

Instruction for work
Betriebsanleitung

Spare parts list
Ersatzteilliste



SIP

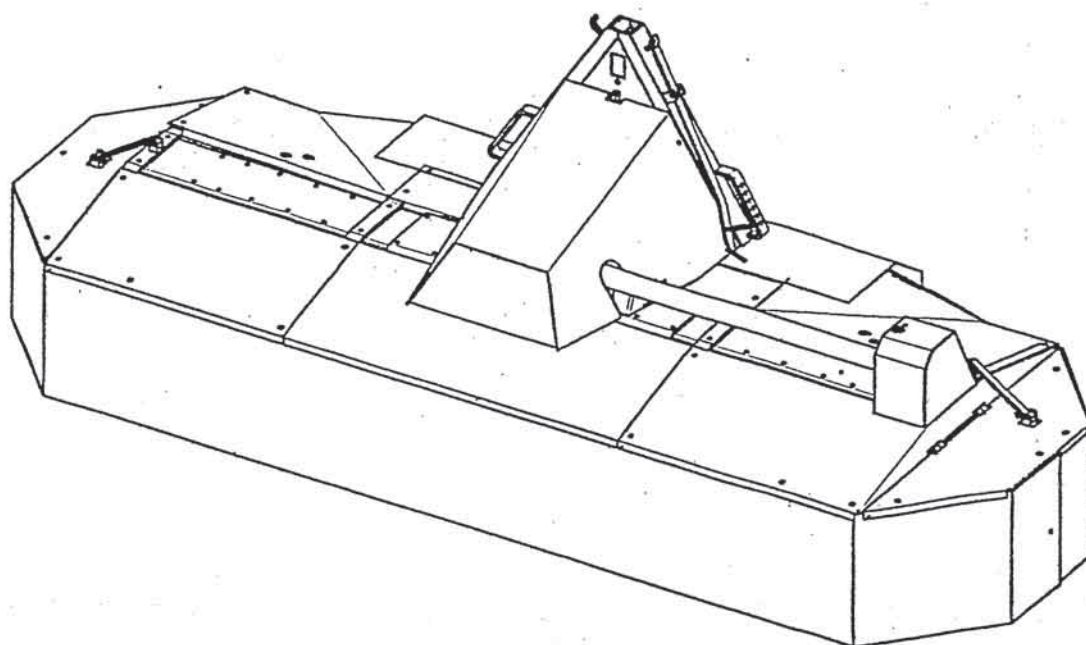
ROTO 281F

čelni rotacijski kosilnik

front rotary mower

čelna rotaciona kosačica

front trommel mäher



Velja od tov. štev. dalje:
Važi od tvor. broja dalje:
ROTO 281F = 133



Ab masch. Nr.:
From mach Nr.:
ROTO 281F = 133



SIP

STROJNA INDUSTRIJA d.d.
3311 Šempeter v Savinjski dolini
Slovenija

Tel: +386 (0)3 7038 500
Fax: +386 (0)3 7038 663

154698528

Številka Broj Bild Fig.	Kataloška številka Kataloški broj Ersatzteilnummer Spare Part Number	Naziv dela	Naziv dijela	Benennung	Description	Količina Komada Menge Quantity
3	154924602	Priklop kpl. (zasuk L+D)	Priklop kpl. (zasuk L+D)	Anbaubock zus.	Hitch frame cpl.	1
5	154926600	Pokrov priklopa var.	Poklopac priklopa zav.	Schutzblech geschw.	Protection weld.	1
6	155206109	Usmerjevalec levi kpl.	Levi usmjerivač kpl.	Schwadblech links zus.	Swath deflector LH	1
7	155207509	Usmerjevalec desni kpl.	Desni usmjerivač kpl.	Schwadblech rechts zus.	Swath deflector RH	1
8	154934307	Držalo levo var.	Držač levi zav.	Halter links geschw.	Holder LH weld.	1
9	154934405	Držalo desno var.	Držač desni zav.	Halter rechts geschw.	Holder RH weld.	1
10	150467603	Jermen klin. XPA 900	Remnik klinasti XPA 900	Keilriemen XPA 900	V-belt XPA 900	6
11	154346602	Vijak 4 – M16	Vijak 4 – M16	Schraube 4 – M16	Screw 4 – M16	1
12	152163303	Vzmet 1 – 6x23-39	Opruga 1 – 6x23-39	Feder 1 – 6x23-39	Spring 1 – 6x23-39	1
14	153160509	Varovalo	Osigurač	Schutz	Safety device	1
15	155188307	Ključ	Ključ	Messerschlüssel	Blade tool	1
17	150067607	Vijak M20x140	Vijak M20x140	Schraube M20x140	Screw M20x140	1
18	410021808	Matica M20	Navrtka M20	Mutter M20	Nut M20	1
19	000251408	Podložka A21	Podložka A21	Scheibe A21	Washer A21	2
20	000211005	Vijak M10x35	Vijak M10x35	Schraube M10x35	Screw M10x35	18
21	150275400	Matica VM 10	Navrtka VM 10	Mutter VM 10	Nut VM 10	23
22	150367908	Matica M16	Navrtka M16	Mutter M16	Nut M16	5
23	000224803	Podložka A 16	Podložka A 16	Scheibe A 16	Washer A 16	1
24	150008100	Vijak M10x40	Vijak M10x40	Schraube M10x40	Screw M10x40	1
26	000225900	Podložka C 10	Podložka C 10	Scheibe C 10	Washer C 10	1
27	154935805	Omejevalec desni	Ograničnik desni	Anschlag rechts	Limiter RH	1
28	154933807	Omejevalec levi	Ograničnik levi	Anschlag links	Limiter LH	1
29	150463108	Vijak M10x35	Vijak M10x35	Schraube M10x35	Screw M10x35	1
30	150084009	Matica M10	Navrtka M10	Mutter M10	Nut M10	1
31	150104808	Matica M12	Navrtka M12	Mutter M12	Nut M12	1
32	150125509	Vijak M12x50	Vijak M12x50	Schraube M12x50	Screw M12x50	1
34	150407205	Vijak M10x35	Vijak M10x35	Schraube M10x35	Screw M10x35	2
35	150053202	Mazalka AM 10x1	Mazalica AM 10x1	Nippel AM 10x1	Nipple AM 10x1	2
36	153888500	Veriga kpl.	Lanac kpl.	Kette zus.	Chain	2
37	154054409	Vzmet	Opruga	Feder	Spring	2
38	154054301	Somik	Svornjak	Bolzen	Bolt	1
39	154054506	Somik var.	Svornjak zav.	Bolzen geschw.	Bolt	2
40	150272403	Zatik traktorski	Traktorski klin	Klappstecker	Linch pin	4
41	154935903	Uho	Uvo	Lasche	Eye	2
42	150127909	Vijak M10x45	Vijak M10x45	Schraube M10x45	Screw M10x45	2
44	154611101	Jermenica 35/135	Remenica 35/135	Riemenscheibe 35/135	Pulley 35/135	1
45	154611209	Jermenica 35/184	Remenica 35/184	Riemenscheibe 35/184	Pulley 35/184	1
46	150040208	Matica M16	Navrtka M16	Mutter M16	Nut M16	4

Slika 1

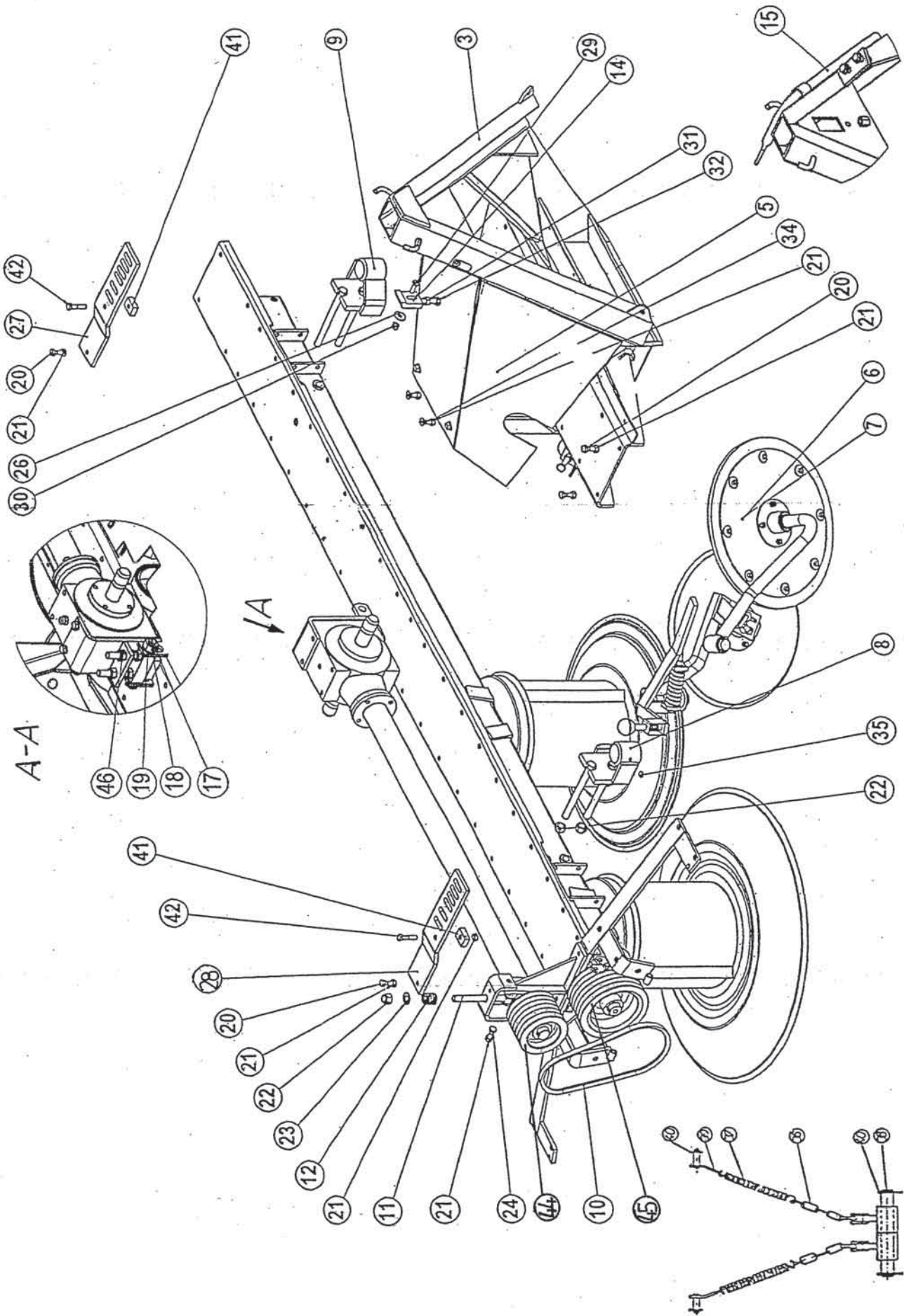
Bild 1

Fig. 1

Slika 1

Bild 1

Fig. 1



Številka Broj Bild Fig.	Kataloška številka Kataloški broj Ersatzteilnummer Spare Part Number	Naziv dela	Naziv dijela	Benennung	Description	Količina Komada Menge Quantity
1	154924700	Priklop var.	Priklop var.	Anbaubock geschw.	Hitch frame	1
2	154926209	Stena prednja var.	Prednja stena zav.	Vorderewand geschw.	Late front weld.	1
3	154926003	Nosilec var.	Nosač var.	Träger geschw.	Holder weld.	1
5	159445004	Vijak M12x40	Vijak M12x40	Schraube M12x40	Screw M12x40	4
6	000224509	Podložka A 13 - 140 HV	Podložka A 13 - 140 HV	Scheibe A 13 - 140 HV	Washer A 13 - 140 HV	5
7	150196004	Matica M12	Navrtka M12	Mutter M12	Nut M12	5
8	000253807	Vijak M16x40	Vijak M16x40	Schraube M16x40	Screw M16x40	4
9	000251505	Podložka vzmetna A16	Opružna podložka A16	Federscheibe A16	Spring washer A16	4
10	154926600	Pokrov priklopa var.	Poklopac priklučka var.	Schutzblech geschw.	Protection weld.	1
11	000212004	Vijak M12x30	Vijak M12x30	Schraube M12x30	Screw M12x30	2
12	150408400	Vijak M12x80	Vijak M12x80	Schraube M12x80	Screw M12x80	2
13	154109501	Blažilec	Amortizer	Stosdaempfer	Shock absorber	2
17	154049103	Puša ležajna 131,2/140 - 40	Ležajna čaura 131,2/140 - 40	Lagerbuchse 131,2/140 - 40	Bearing sleeve 131,2/140- 40	2
18	150160300	Matica M12	Navrtka M12	Mutter M12	Nut M12	6
21	150257304	Podložka 13	Podložka 13	Scheibe 13	Washer 13	2

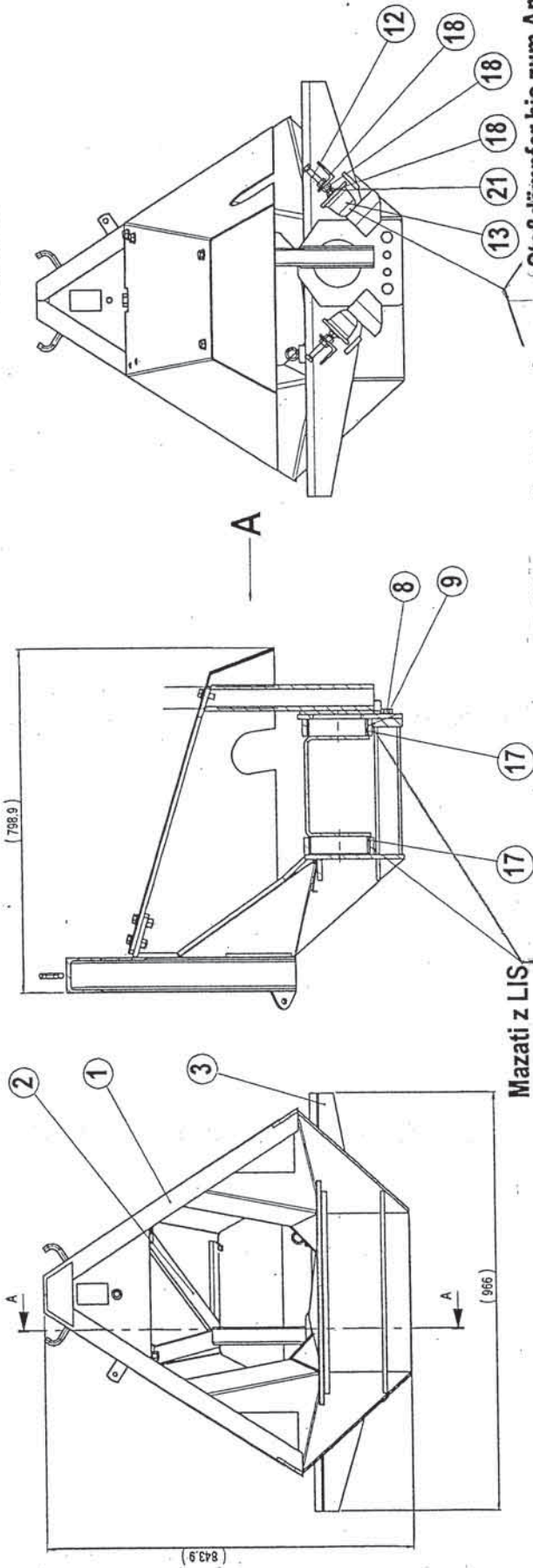
Slika 2

Bild 2

Fig. 2

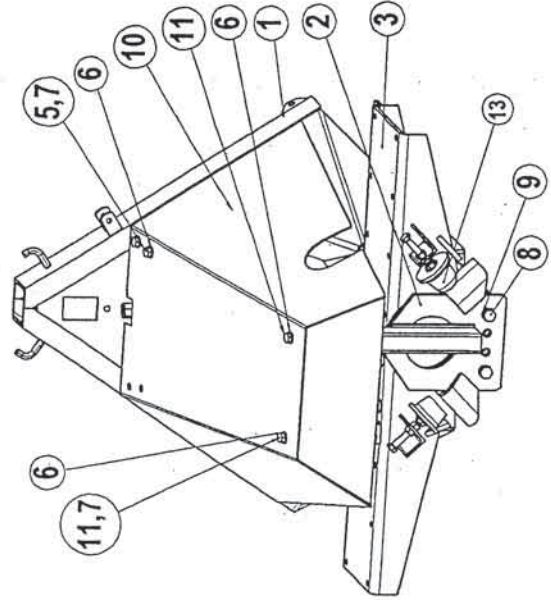
POGLED A

A-A



Mazati z LIS
 Mit Schmierfett einfetten
 To be greased by grease

Blažilec montirati do naslona
 Stoßdämpfer bis zum Anschlag montieren
 Ublaživač montirati do oslonca
 Shock absorber is tuching the back



Številka Broj Bild Fig.	Kataloška številka Kataloški broj Ersatzteilnummer Spare Part Number	Naziv dela	Naziv dijela	Benennung	Description	Količina Komada Menge Quantity
1	150448607	Gonilo glavno	Glavni reduktor	Hauptgetriebe	Main gearbox	1
2	154617203	Gred var.	Poluga zav.	Welle geschw.	Shaft	1
3	154617007	Vez var.	Veza zav.	Bindung geschw.	Tie	1
4	154611101	Jermenica 35/135	Remenica 35/135	Riemenscheibe 35/135	Pulley 35/135	1
5	154616713	Tečaj var.	Rukavac zav.	Schamier geschw..	Hinge	1
6	000230903	Moznik A8x7x56	Moždanik A8x7x56	Paßfeder A8x7x56	Key A8x7x56	1
7	152550607	Matica M35x1,5	Navrtka M35x1,5	Mutter M35x1,5	Nut M35x1,5	1
8	000236505	Vskočnik N72	Uskočnik N72	Sicherungsring N72	Circlip N72	1
9	152550509	Podložka varovalna	Podložka	Sicherungsscheibe	Washer	1
10	000216000	Vijak M10x30	Vijak M10x30	Schraube M10x30	Schraube M10x30	4
11	150433007	Podložka SKZ 10	Podložka SKZ 10	Scheibe SKZ 10	Washer SKZ 10	4
12	000212004	Vijak M12x30	Vijak M12x30	Schraube M12x30	Screw M12x30	2
13	150426907	Podložka SKM 12	Podložka SKM 12	Scheibe SKM 12	Washer SKM 12	4
14	150087202	Vijak M12x25	Vijak M12x25	Schraube M12x25	Screw M12x25	2
15	151020503	Podložka 35,2/43-1,5	Podložka 35,2/43-1,5	Scheibe 35,2/43-1,5	Washer 35,2/43-1,5	2
16	151019908	Podložka-stavek 35,2/43	Podložka-stavek 35,2/43	Scheibe - Satz 35,2/43	Washer - set 35,2/43	1
17	150406000	Ležaj KR 6207 2RS	Kuglični ležaj 6207 2RS	Lager KR 6207 2RS	Bearing KR 6207 2RS	1
18	290261215	Ohišje	Kućište	Gehäuse	Housing	1
19	29065A002	Pokrov	Pokrov	Deckel	Cover	1
20	295034073	Gred	Osovina	Welle	Shaft	1
21	319024200	Vijak	Vijak	Schraube	Screw	4
22	335008002	Podložka	Podložka	Unterlage	Washer	4
23	337001035	Vskočnik zunanji	Uskočnik vanjski	Springring	Snap ring	1
24	338000072	Vskočnik zunanji	Uskočnik vanjski	Springring	Snap ring	2
25	338000080	Vskočnik zunanji	Uskočnik vanjski	Springring	Snap ring	2
26	340E03500	Vskočnik notranji	Uskočnik unutrašnji	Springring	Ring	1
27	340I08000	Vskočnik notranji	Uskočnik unutrašnji	Springring	Ring	1
28	354101035	Ležaj kroglični	Kuglični ležaj	Kugellager	Ball bearing	1
29	354101040	Ležaj kroglični	Kuglični ležaj	Kugellager	Ball bearing	1
30	354401035	Ležaj stožčasti	Konusni ležaj	Kegellager	Tapered r. bearing	1
31	354401040	Ležaj stožčasti	Konusni ležaj	Kegellager	Tapered r. bearing	1
32	355008040	Tesnilo osno	Osovinski zaptivač	Dichtungsring	Oil seal	2
33	355029035	Tesnilo osno	Osovinski zaptivač	Dichtungsring	Oil seal	1
34	373007000	Oddušnik	Oddušnik	Entlüftung	Oil plug	1
35	373010000	Vijak za nalivanje olja	Vijak za ulje	Öfüllerschraube	Oil plug	1
36	373023001	Čep	Čep	Deckel	Plug	3
37B	448308407	Zobniška dvojica	Zupčaniška dvojica	Zahnradpaar	Bevel gear	1B

Slika 3

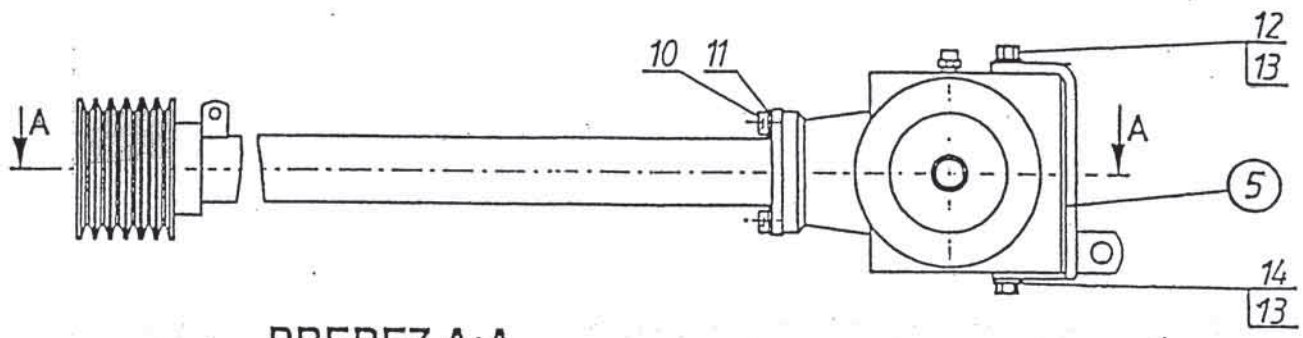
Bild 3

Fig. 3

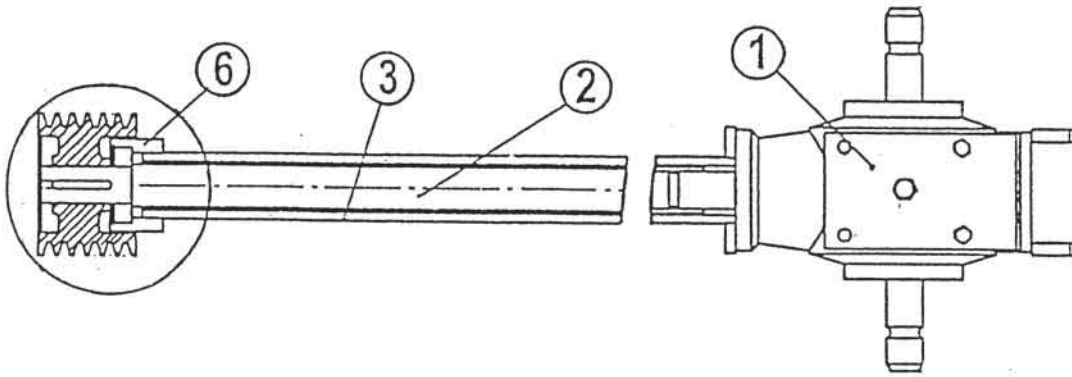
Slika 3

Bild 3

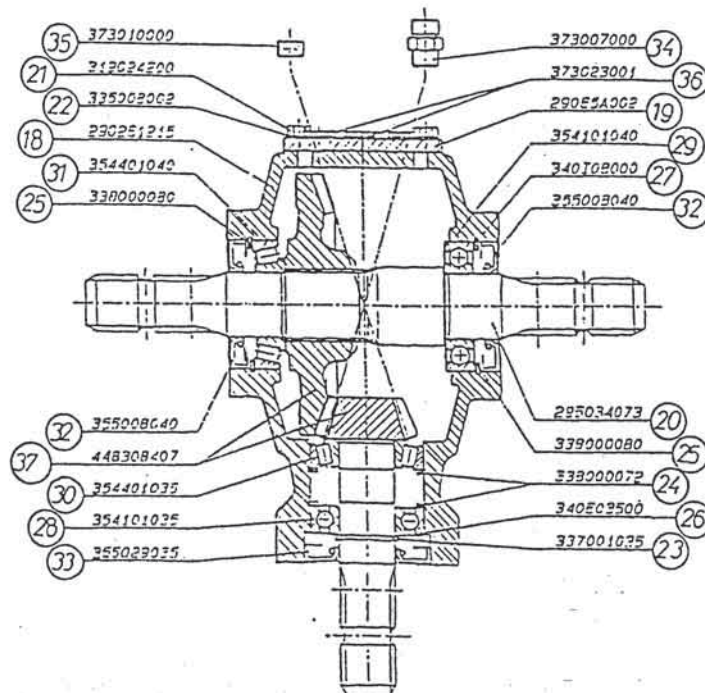
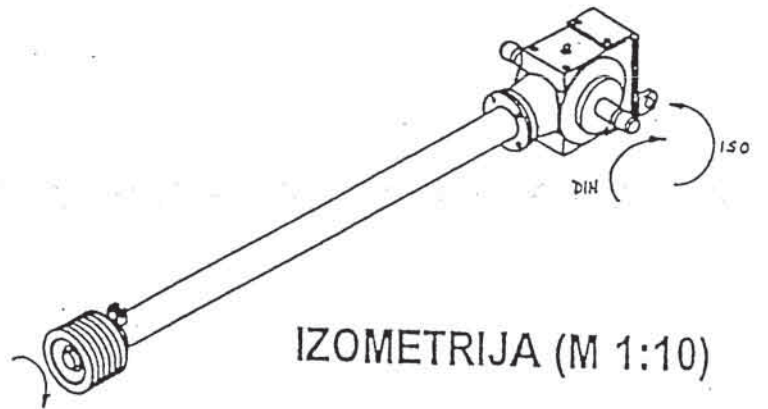
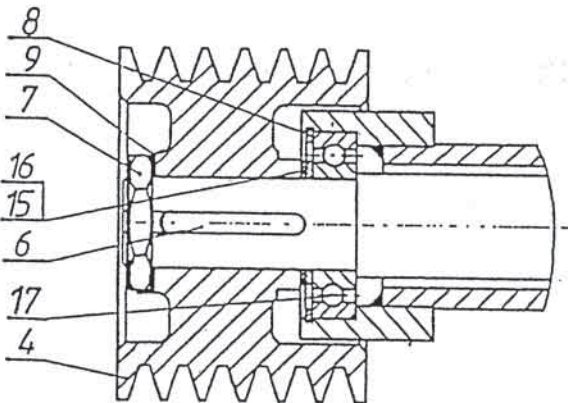
Fig. 3



PREREZ A:A



B (1:2)



Številka Broj Bild Fig.	Kataloška številka Kataloški broj Ersatzteilnummer Spare Part Number	Naziv dela	Naziv dijela	Benennung	Description	Količina Komada Menge Quantity
2	154692005	Nosilec var.	Nosač zav.	Träger geschw.	Holder	1
3	154691809	Nosilec var.	Nosač zav.	Träger geschw.	Holder	1
4	154620404	Držalo var.	Držac zav.	Halter geschw.	Support	1
5	154695306	Pločevina leva	Levi lim	Blech links	Plate LH	1
6	154695208	Pločevina desna	Desni lim	Blech rechts	Plate RH	1
7	154693200	Ogrodje zaščite levo var.	Levi ram zaščite zav.	Schutzgerüst links geschw.	Protection framework LH	1
8	154344105	Ogrodje zaščite desno var.	Desni ram zaščite zav.	Schutzgerüst rechts geschw.	Protection framework RH	1
9	154696001	Ojačitev var.	Pojačanje zav.	Verstärkung geschw.	Reinforce	1
10	154694003	Zaščita stranska desna var.	Desna bočna zaščita zav.	Seitenschutz rechts geschw.	Side protection RH	1
11	154693807	Zaščita stranska leva var.	Leva bočna zaščita zav.	Seitenschutz links geschw.	Side protection LH	1
12	154695002	Pločevina zadnja var.	Zadnja zaščita zav.	Schutz hinten geschw.	Protection backside	1
13	154927501	Zaščita prednja 1 var.	Predna zaščita 1 zav.	Schutz vorne 1 geschw.	Protection frontside 1	1
14	154343204	Ojačitev	Ojačanje	Verstärkung	Reinforcement	2
15	154934708	Pločevina zadnja leva var.	Zadnji lim levi zav.	Blech hinten links geschw.	Plate rear LH welded	1
16	154934600	Pločevina zadnja desna var.	Zadnji lim desni zav.	Blech hinten rechts geschw.	Plate rear RH welded	1
17	154694806	Pločevina prednja var.	Prednji lim zav.	Blech vorne geschw.	Plate frontside	1
18	154692504	Pokrov var.	Poklopac zav.	Deckel geschw.	Lid	1
19	154692906	Pokrov spodnji var.	Donji poklopac zav.	Deckel unten geschw.	Lid - lower	1
21	154464001	Drog 4 – 10x314	Poluga 4 – 10x314	Stange 4 – 10x314	Bar 4 – 10x314	1
22	154343400	Držalo 1 var.	Držac 1 zav.	Halter 1 geschw.	Holder 1	2
23	153780000	Drog 4 – 10x245	Poluga 4 – 10x245	Stange 4 – 10x245	Bar 4 – 10x245	1
24	154698812	Zavesa prednja	Prednja zavesa	Schutztuch vorne	Curtain front	1
25	154935110	Zavesa stranska desna	Bočna desna zavesa	Seitenschutz Tuch rechts	Side curtain RH	1
26	154935012	Zavesa stranska leva	Bočna leva zavesa	Seitenschutz Tuch links	Side curtain LH	1
28	154935208	Nosilec	Nosač	Träger	Holder	2
32	150335809	Vijak M10x50	Vijak M10x50	Schraube M10x50	Screw M10x50	2
33	150392603	Zatik varovalni	Osiguravajući klin	Sicherungsstecker	Spring clip	2
34	154936403	Gumica kpl.	Gumica kpl.	Gummi zus.	Rubber	2
35	154938313	Platno zaščiteno	Zaštitno platno	Schutztuch	Curtain	1
36	150173001	Vijak M10x35	Vijak M10x35	Schraube M10x35	Screw M10x35	25
37	150426809	Podložka SKM10	Podložka SKM10	Scheibe SKM10	Washer SKM10	3
38	000238601	Razcepka 3,2x2	Rascjepka 3,2x2	Splint 3,2x2	Cotter pin 3,2x2	4
39	150275400	Matica VM 10	Navrtka VM 10	Mutter VM 10	Nut VM 10	47
40	000207608	Vijak M6x15	Vijak M6x15	Schraube M6x15	Screw M6x15	9
41	150275302	Matica VM 8	Navrtka VM 8	Mutter VM 8	Nut VM 8	4
42	000210300	Vijak M10x25	Vijak M10x25	Schraube M10x25	Screw M10x25	8
43	000210701	Vijak M10x30	Vijak M10x30	Schraube M10x30	Screw M10x30	12
44	150300301	Vijak A 4,2x13	Vijak A 4,2x13	Schraube A 4,2x13	Screw A 4,2x13	13
45	000254502	Vijak M8x15	Vijak M8x15	Schraube M8x15	Screw M8x15	2
46	150084401	Podložka C 8	Podložka C 8	Scheibe C 8	Washer C 8	4
47	155163707	Vzmet	Opruga	Feder	Spring	2
48	000224304	Podložka A10	Podložka A10	Scheibe A10	Washer A10	4
49	155369406	Zaščita platna var.	Zaščita platna var.	Tuchschutz geschw.	Curtain protection	2
50	150275204	Matica VM 6	Navrtka VM 6	Mutter VM 6	Nut VM 6	9
51	000257108	Podložka C6	Podložka C6	Scheibe C6	Washer C6	9
52	000225900	Podložka C10	Podložka C10	Scheibe C10	Washer C10	2
53	150127909	Vijak M10x45	Vijak M10x45	Schraube M10x45	Screw M10x45	2
54	151468003	Puša 1 11/14 - 11,5	Čaura 1 11/14 - 11,5	Büchse 1 11/14 - 11,5	Sleeve 1 11/14 - 11,5	2
55	154318900	Gumica kpl.	Gumica kpl.	Gummi zus.	Rubber	1
56	155022003	Držalo 2 var.	Držac 2 zav.	Halter 2 geschw.	Holder 2	1
57	155021905	Držalo 3 var.	Držac 3 zav.	Halter 3 geschw.	Holder 3	1
58	000210202	Vijak M10x25	Vijak M10x25	Schraube M10x25	Screw M10x25	1

Slika 4

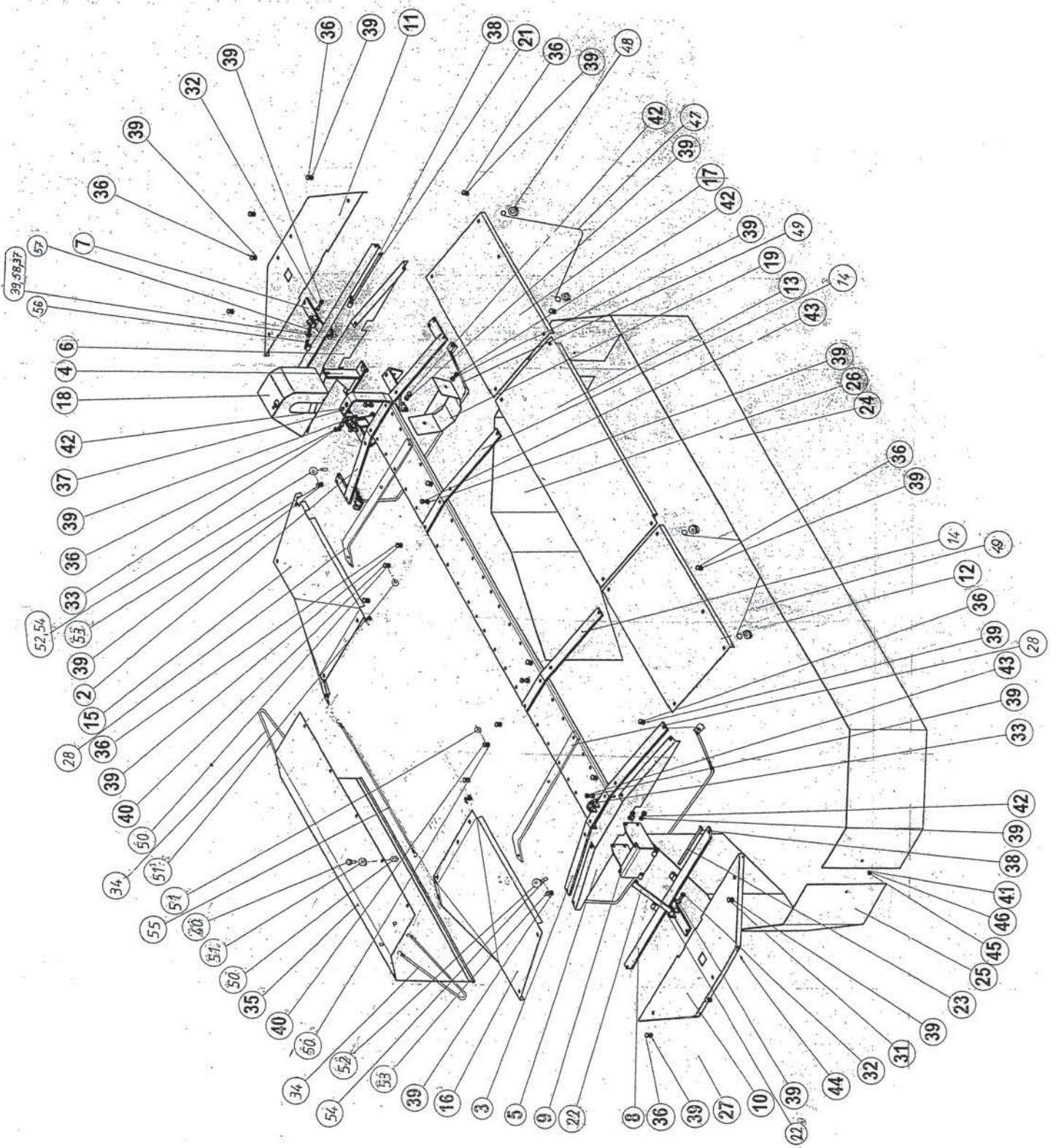
Bild 4

Fig. 4

Slika 4

Bild 4

Fig. 4



Številka Broj Bild Fig.	Kataloška številka Kataloški broj Ersatzteilnummer Spare Part Number	Naziv dela	Naziv dijela	Benennung	Description	Količina Komada Menge Quantity
1	154931212	Nosilec var.	Nosač zav.	Träger geschw.	Holder	1
2	154691603	Gred 11 – 35x1118	Osovina 11 – 35x1118	Welle 11 – 35x1118	Shaft 11 – 35x1118	1
3	154356002	Gred 11 – 35x1128	Osovina 11 – 35x1128	Welle 11 – 35x1128	Shaft 11 – 35x1128	1
4	150432605	Zglob DG 2 B&P	Zglob DG 2 B&P	Gelenk DG 2 By&Py	Joint DG 2 By&Py	1
6	154355502	Puša 7 – 15/50-30	Čaura 7 – 15/50-30	Büchse 7 – 15/50-30	Sleeve 7 – 15/50-30	1
7	154152400	Vijak M14 desni- pob.	Vijak M14 desni- pob.	Schraube M14 gehärt.	Screw M14 gehärt.	1
8	154646501	Puša 1 – 35,5/44,5-80	Čaura 1 – 35,5/44,5-80	Büchse 1 – 35,5/44,5-80	Sleeve 1 – 35,5/44,5-80	1
9	154611209	Jermenica 35/184	Remenica 35/184	Riemenscheibe 35/184	Pulley 35/184	1
10	154355610	Zobnik stožčasti 1 - 19/5	Konusni zupčanik 1 - 19/5	Kegelrad 1 – 19/5	Bevel gear 1 – 19/5	4
11	151002104	Obroč elastični	Elastični obruč	Federring	Elastic ring	2
12	155372900	Kolut zgornji zunanji desni var.	Bubanj gornji vanjski d. var.	Scheibe oben aussen rechts geschw.	Disc upper outer RH	1
13	155372802	Kolut zgornji zunanji levi var.	Bubanj gornji vanjski l. var.	Scheibe oben aussen links geschw.	Disc upper outer LH	1
14	153967113	Nož desni L=115	Desni nož L=115	Messer rechts L=115	Blade RH L=115	6
15	153967211	Nož levi L=115	Levi nož L=115	Messer links L=115	Blade LH L=115	6
16	155188101	Plošča	Ploča	Platte	Plate	2
17	154691701	Pokrov korita	Poklopac korita	Mähbalkendeckel	Cutter bar lid	1
18	155373204	Boben kpl.	Bubanj kpl.	Trommel zus.	Drum	1
19	154357011	Boben kpl.	Bubanj kpl.	Trommel zus.	Drum	4
20	150498107	Odušnik M18x1,5	Oduška M18x1,5	Entlüftungsschraube M18x1,5	Screw-Bleed M18x1,5	1
21	000243810	Ležaj KR 6207	Ležaj KR 6207	Lager KR 6207	Bearing KR 6207	5
22	150492201	Ležaj KR 2207	Ležaj KR 2207	Lager KR 2207	Bearing KR 2207	1
24	000236505	Vskočnik N72	Uskočnik N72	Sicherungsring N72	Circlip N72	4
26	000223305	Matica M35x1,5	Navrtka M35x1,5	Mutter M35x1,5	Nut M35x1,5	1
27	159177801	Tesnilo osno 50x72x10	Zaptivač osovinski 50x72x10	Wellendichtring 50x72x10	Oil seal 50x72x10	2
28	151019908	Podložka-stavek 35,2/43	Podložka-stavek 35,2/43	Scheibe Satz 35,2/43	Washer set 35,2/43	4
29	000230707	Moznik A8x7x45	Moždanik A8x7x45	Paßfeder A8x7x45	Key A8x7x45	2
30	150026509	Moznik B8x7x34 pob.	Moždanik B8x7x34 pob.	Paßfeder B8x7x34 gehärt.	Key B8x7x34	8
31	000229407	Podložka 35	Podložka 35	Scheibe 35	Washer 35	1
33	150275400	Matica VM 10	Navrtka VM 10	Mutter VM 10	Nut VM 10	32
34	155038201	Usmerjevalo levo	Levi usmjerivač	Schwadblech links	Swath deflector LH	3
35	150106806	Vijak M10x20	Vijak M10x20	Schraube M10x20	Screw M10x20	12
36	150004907	Mast RENOLIT-CL 00	Mast RENOLIT-CL 00	Fett RENOLIT-CL 00	Grease RENOLIT-CL 00	10 l
37	150194300	Vijak M10x20	Vijak M10x20	Schraube M10x20	Screw M10x20	12
38	155052104	Usmerjevalo desno	Desni usmjerivač	Schwadblech rechts	Swath deflector RH	3
41	155188209	Sojemalec	Sojemalec	Mitnehmer	Spade	4
42	150194300	Vijak M10x20	Vijak M10x20	Schraube M10x20	Screw M10x20	8

**A" = BOBEN NOTRANJI
UNUTRAŠNJI BUBANJ**
ident: 154357011 / 544.03.050.1

**B" = BOBEN ZUNANJI
VANJSKI BUBANJ**
ident: 155373204 / 732.03.050.0

**A" = TROMMEL INNEN
DRUM INNER**
ident: 154357011 / 544.03.050.1

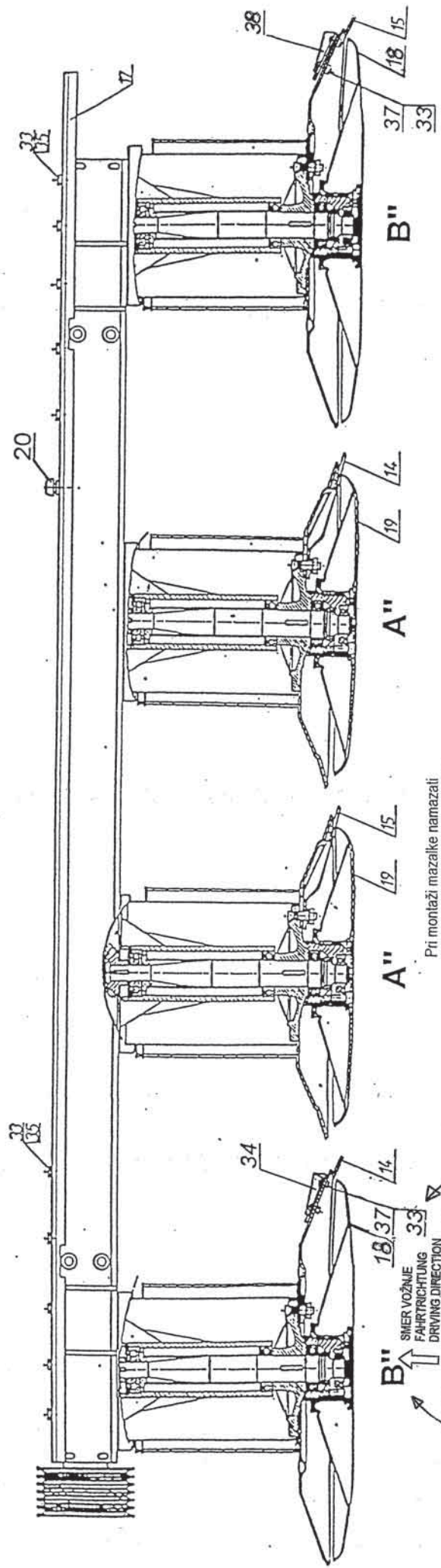
**B" = TROMMEL AUSSEN
DRUM OUTER**
ident: 155373204 / 732.03.050.0

Slika 5

Bild 5

Fig. 5

Slika 5 Bild 5 Fig. 5

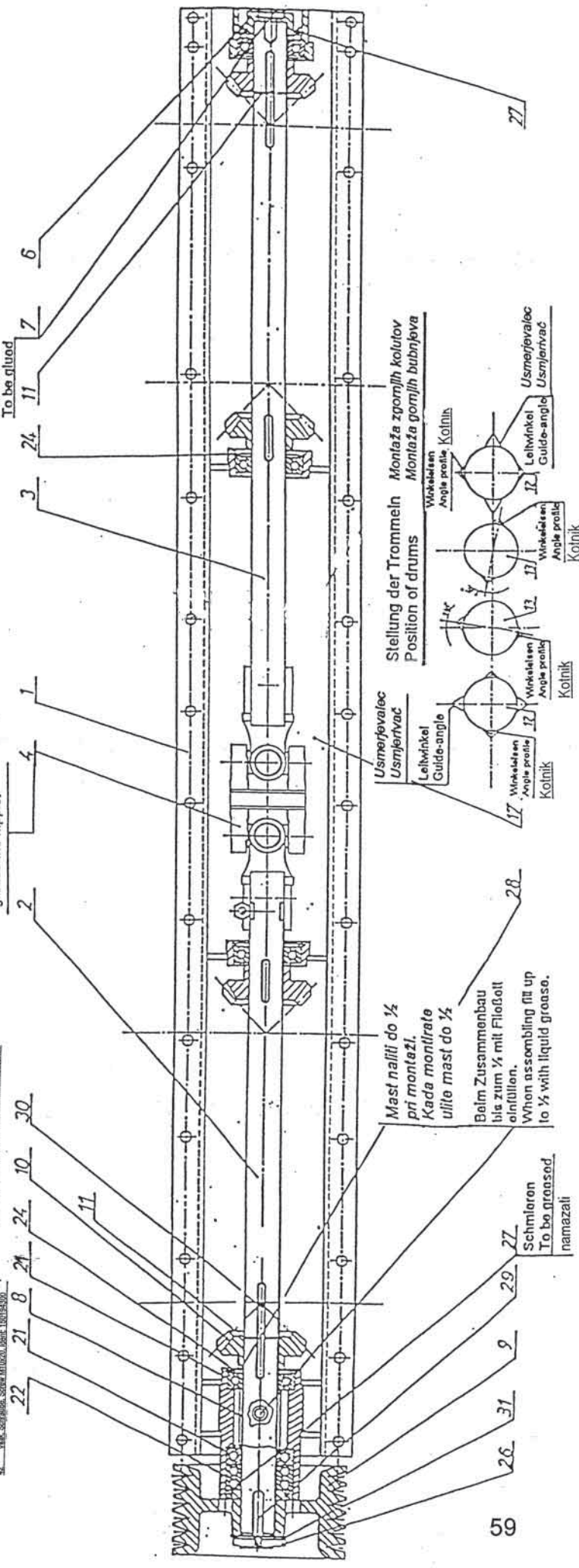


lepjeno
Gelebt
To be glued

Pri montaži mazalke namazati
Kada montirate mazalicu namažite
Beim Zusammenbau
schmierem am Nippol.
When assembling,
grease the nipple.



41. Sbornice, Mladost, Zagreb, 1953, 88028
32. Matica, Hrvatska, Zagreb, 1953, 152724001
51. Sbornice, Mladost, Zagreb, 1953, 88028
52. Matica, Hrvatska, Zagreb, 1953, 152724001
53. Sbornice, Mladost, Zagreb, 1953, 88028



Stellung der Trommeln
Position of drums

Usmernjivalec
Usmernjivač
Leihwinkel
Guide-angle

Winkelstein
Angle profile
Kotnik

Usmernjivalec
Usmernjivač
Leihwinkel
Guide-angle

Winkelstein
Angle profile
Kotnik

Usmernjivalec
Usmernjivač
Leihwinkel
Guide-angle

Winkelstein
Angle profile
Kotnik

Mast naliti do 1/4
pri montaži.
Kada montirate
ulite mast do 1/4

Beim Zusammenbau
bis zum 1/4 mit Fließölt
einfüllen.
When assembling fill up
to 1/4 with liquid grease.

Schmierem
To be greased
namazati

Številka Broj Bild Fig.	Kataloška številka Kataloški broj Ersatzteilnummer Spare Part Number	Naziv dela	Naziv dijela	Benennung	Description	Količina Komada Menge Quantity
1	155168301	Gred	Osovina	Welle	Shaft	1
2	155185104	Prirobnica var.	Prirubnica var.	Flansch geschw.	Flange	1
3	154355718	Zobnik stožčasti 19/5	Konusni zupčanik 19/5	Kegelrad 19/5	Bevel gear 19/5	1
4	151033107	Kolut spodnji	Donji kolut	Scheibe unten	Disc lower	1
5	154466401	Ohišje ležaja	Kućište ležaja	Lagergehäuse	Bearing housing	1
6	155168409	Puša 2	Čaura 2	Büchse 2	Sleeve 2	1
7	159649703	Vijak	Vijak	Schraube	Screw	6
8	151019105	Puša 50/59-12,5	Čaura 50/59-12,5	Büchse 50/59-12,5	Sleeve 50/59-12,5	1
9	151019203	Podložna plošča	Podložna ploča	Platte	Plate	3
10	151019301	Varovalna pločevina	Osiguravajući lim	Sicherungsblech	Washer	3
11	151019506	Vijak M10x30	Vijak M10x30	Schraube M10x30	Screw M10x30	3
12	153784408	Nosilec noža	Nosač noža	Messerträger	Blade holder	3
13	151019800	Obroč elastični	Elastični obruč	Federring	Spring washer	1
14	151019908	Podložka-stavek 35,2/43	Podložka 35,2/43	Scheibe Satz 35,2/43	Washer set 35,2/43	1
15	151021307	Podložka 50,2/58,5x2	Podložka 50,2/58,5x2	Scheibe 50,2/58,5x2	Washer 50,2/58,5x2	2
16	159428309	Tesnilo osno 65/85x10	Osovinski zaptivač 65/85x10	Wellendichtring 65/85x10	Oil seal 65/85x10	1
17	000223207	Matica M30x15	Navrtka M30x15	Mutter M30x15	Nut M30x15	1
18	150026607	Varovalna podložka	Osiguravajući lim	Sicherungs-scheibe	Washer	1
19	150040208	Matica M16	Navrtka M16	Mutter M16	Nut M16	6
20	151019604	Podložka 73/109-3	Podložka 73/109-3	Scheibe 73/109-3	Washer 73/109-3	3
21	150402915	Ležaj kroglični KR 6406	Kuglični ležaj KR 6406	Lager KR 6406	Bearing KR 6406	1
22	000244907	Ležaj kroglični KR 6210 2RSC3	Kuglični ležaj KR 6210 2RS C3	Lager KR 6210 2RS C3	Bearing KR 6210 2RS C3	2
23	159165414	Ležaj kroglični KR 6307 2RSC3	Kuglični ležaj KR 6307 2RS C3	Lager KR 6307 2RS C3	Bearing KR 6307 2RS C3	1
24	159045801	Ležaj KR 51209	Ležaj KR 51209	Lager KR 51209	Bearing KR 51209	1
25	153995207	Puša 8	Čaura 8	Büchse 8	Sleeve 8	1
26	150026509	Moznik B8x7x34	Moždanik B8x7x34	Paßfeder B8x7x34	Key B8x7x34	2
27	000236701	Vskočnik N90	Uskočnik N90	Sicherungsring N90	Circlip N90	1
28	000237602	Vskočnik Z35	Uskočnik Z35	Sicherungsring Z35	Circlip Z35	1
29	159206307	Tesnilo O 27/32x2,5	Zaptivak O 27/32x2,5	O Ring 27/32x2,5	O Ring 27/32x2,5	1
30	151013708	Podložka-stavek 30,2/38	Podložka 30,2/38	Scheibe satz 30,2/38	Washer set 30,2/38	2
32	000256109	Moznik A8x7x55	Moždanik A8x7x55	Paßfeder A8x7x55	Key A8x7x55	1
33	151980903	Podložka 30,2x50/2	Podložka 30,2x50/2	Scheibe 30,2x50/2	Washer 30,2x50/2	1
34	154534105	Držalo noža	Držač noža	Messerhalter	Blade holder	3
35	150005309	Tesnilo O 15,3/20,1x2,4	Zaptivak O 15,3/20,1x2,4	O Ring 15,3/20,1x2,4	O Ring 15,3/20,1x2,4	3
36	155185202	Boben var.	Bubanj var.	Trommel geschw.	Drum	1
37	155188101	Plošča	Ploča	Platte	Plate	2

A" = BOBEN KPL.
BUBANJ KPL.
ident: 154357011 / 544.03.050.1

A" = TROMMEL ZUS.
DRUM
ident: 154357011 / 544.03.050.1

Slika 6

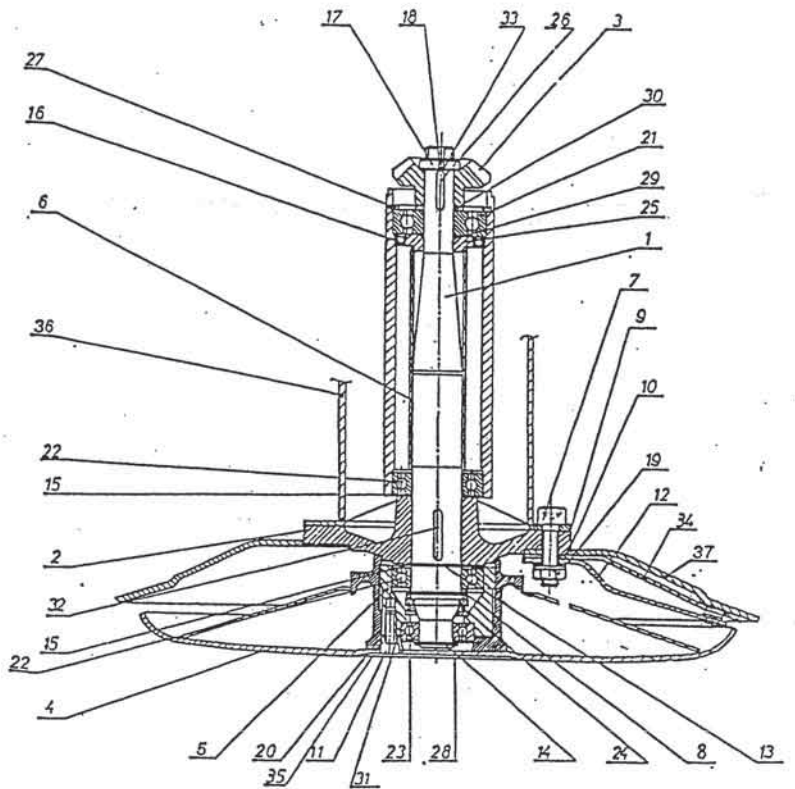
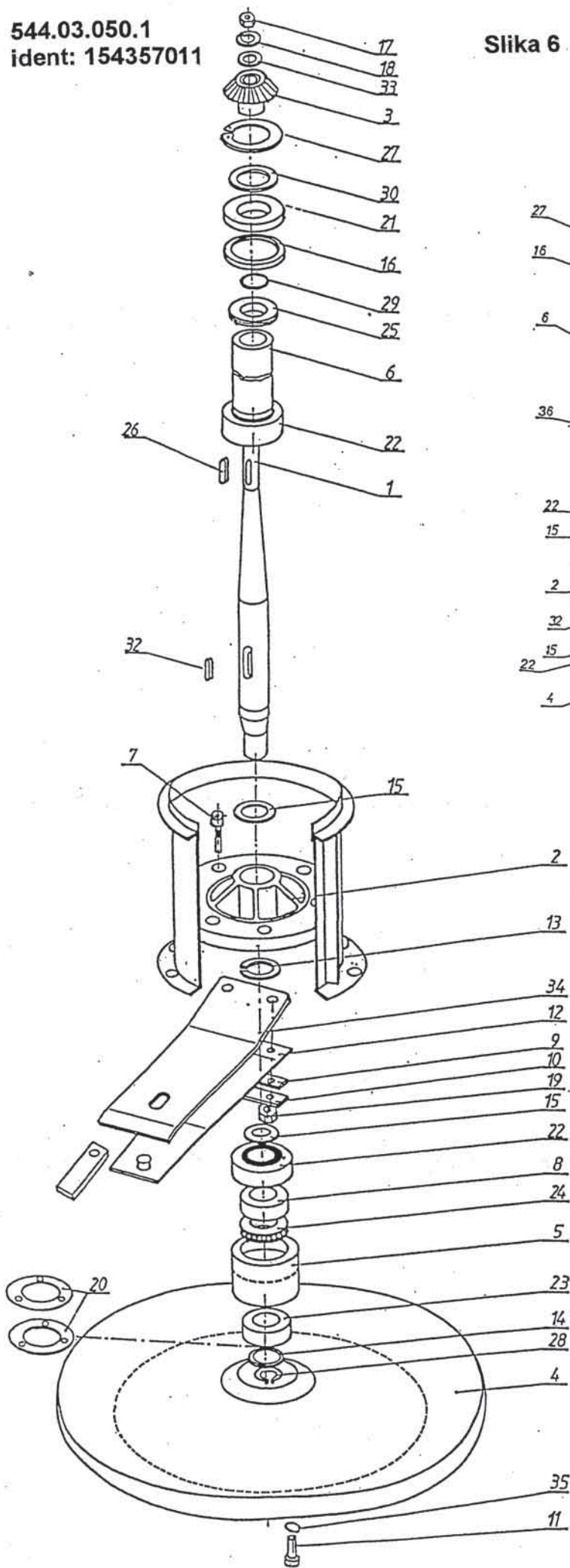
Bild 6

Fig. 6

Slika 6

Bild 6

Fig. 6



Številka Broj Bild Fig	Kataloška številka Kataloški broj Ersatzteilnummer Spare Part Number	Naziv dela	Naziv dijela	Benennung	Description	Količina Komada Menge Quantity
1	155168301	Gred 10	Osovina 10	Welle 10	Shaft 10	1
2	151018214	Prirobnica	Prirobnica	Flansch	Flange	1
3	154355718	Zobnik stožčasti 19/5	Konusni zupčanik 19/5	Kegelrad 19/5	Bevel gear 19/5	1
4	151033107	Kolut spodnji	Donji kolut	Scheibe unten	Disc lower	1
5	154466401	Ohišje ležaja	Kućište ležaja	Lagergehäuse	Bearing housing	1
6	155168409	Puša 2	Čaura 2	Büchse 2	Sleeve 2	1
7	151018909	Vijak	Vijak	Schraube	Screw	6
8	151019105	Puša 50/59-12,5	Čaura 50/59-12,5	Büchse 50/59-12,5	Sleeve 50/59-12,5	1
9	151019203	Podložna plošča	Podložna ploča	Platte	Plate	3
10	151019301	Varovalna pločevina	Osiguravajuća ploča	Sicherungsblech	Washer	3
11	151019506	Vijak M10x30	Vijak M10x30	Schraube M10x30	Screw M10x30	3
12	153784408	Nosilec noža	Nosač noža	Messerträger	Blade holder	3
13	151019800	Obroč elastični	Elastični obruč	Federring	Spring washer	1
14	151019908	Podložka-stavek 35,2/43	Podložka-stavek 35,2/43	Scheibe Satz 35,2/43	Washer set 35,2/43	1
15	151021307	Podložka 50,2/58,5x2	Podložka 50,2/58,5x2	Scheibe 50,2/58,5x2	Washer 50,2/58,5x2	2
16	159428309	Tesnilo osno 65/85x10	Zaptivak osovinski 65/85x10	Wellendichtring 65/85x10	Oil seal 65/85x10	1
17	000223207	Matica M30x15	Navrtka M30x15	Mutter M30x15	Nut M30x15	1
18	150026607	Varovalna podložka	Osiguravajuća podložka	Sicherungsscheibe	Washer	1
19	150040208	Matica M16	Navrtka M16	Mutter M16	Nut M16	6
20	151019604	Podložka 73/109-3	Podložka 73/109-3	Scheibe 73/109-3	Washer 73/109-3	1
21	150402915	Ležaj kroglični KR 6406	Kuglični ležaj KR 6406	Lager KR 6406	Bearing KR 6406	1
22	000244907	Ležaj kroglični KR6210 2RS C3	Kuglični ležaj KR6210 2RS C3	Lager KR 6210 2RS C3	Bearing KR 6210 2RS C3	2
23	159165414	Ležaj kroglični KR6307 2RS C3	Kuglični ležaj KR 6307 2RS C3	Lager KR 6307 2RS C3	Bearing KR 6307 2RS C3	1
24	159045801	Ležaj KR 51209	Ležaj KR 51209	Lager KR 51209	Bearing KR 51209	1
25	153995207	Puša 8	Čaura 8	Büchse 8	Sleeve 8	1
26	150026509	Moznik B8x7x34	Moždanik B8x7x34	Paßfeder B8x7x34	Key B8x7x34	2
27	000236701	Vskočnik N90	Uskočnik N90	Sicherungsring N90	Circlip N90	1
28	000237602	Vskočnik Z35	Uskočnik Z35	Sicherungsring Z35	Circlip Z35	1
29	159206307	Tesnilo O 27/32x2,5	Zaptivak O 27/32x2,5	O Ring 27/32x2,5	O Ring 27/32x2,5	1
30	151013708	Podložka-stavek 30,2/38	Podložka-stavek 30,2/38	Scheibe satz 30,2/38	Washer set 30,2/38	2
32	000256109	Moznik A8x7x55	Moždanik A8x7x55	Paßfeder A8x7x55	Key A8x7x55	1
33	151980903	Podložka 30,2x50/2	Podložka 30,2x50/2	Scheibe 30,2x50/2	Washer 30,2x50/2	1
34	154534105	Držalo noža	Držać noža	Messerhalter	Blade holder	3
35	150005309	Tesnilo O 15,3/20,1x2,4	Zaptivak O 15,3/20,1x2,4	O Ring 15,3/20,1x2,4	O Ring 15,3/20,1x2,4	3
36	155372802	Kolut zgornji zunanji levi var.	Bubanj gornji vanjski l. var.	Scheibe oben aussen links geschw.	Disc upper outer LH	1
37	155372900	Kolut zgornji zunanji desni var.	Bubanj gornji vanjski d. var.	Scheibe oben aussen rechts geschw.	Disc upper outer RH	1

B" = BOBEN KPL.
BUBANJ KPL.
ident: 155373204 / 732.03.050.0

B" = TROMMEL ZUS.
DRUM
ident: 155373204 / 732.03.050.0

Slika 7

Bild 7

Fig. 7

Slika 7

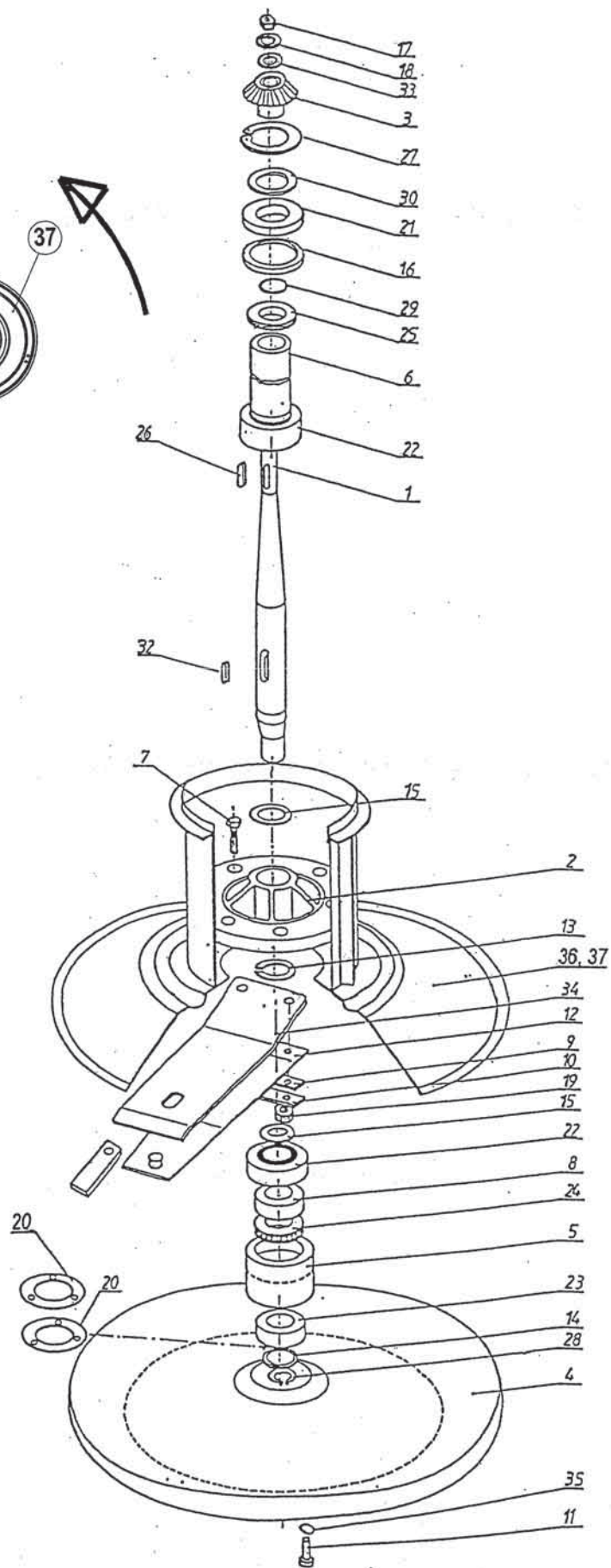
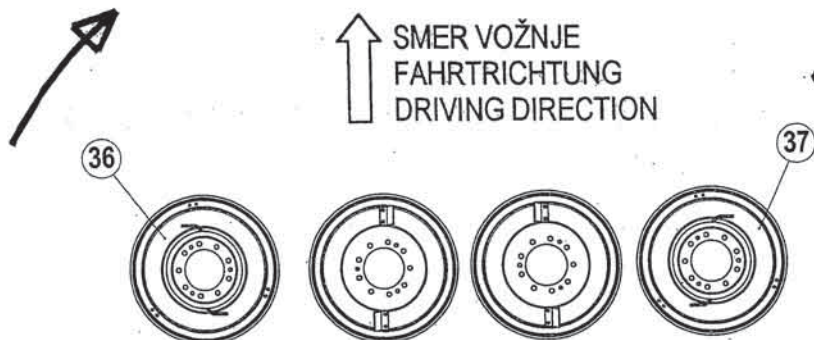
Bild 7

Fig. 7

732.03.050.0

ident: 155373204

↑ SMER VOŽNJE
FAHRTRICHTUNG
DRIVING DIRECTION



B''

Številka Broj Bild Fig.	Kataloška številka Kataloški broj Ersatzteilnummer Spare Part Number	Naziv dela	Naziv dijela	Benennung	Description	Količina Komada Menge Quantity
1 A	155206207	Roka leva var.	Leva ruka zav.	Arm links geschw.	Arm LH	1
1 B	155207607	Roka desna var.	Desna ruka zav.	Arm rechts geschw.	Arm RH	1
2	155207108	Roka 2 var.	Ruka 2 zav.	Arm 2 geschw.	Arm 2	1
3	154029704	Ohišje ležaja var.	Kučiče ležaja zav.	Lagergehäuse geschw.	Bearing housing	2
4	150153005	Ležaj KR 6204 2RS	Ležaj KR 6204 2RS	Lager KR 6204 2RS	Bearing KR 6204 2RS	4
5	155207803	Tečaj var.	Rukavac zav.	Scharnier geschw.	Hinge	1
6	154030505	Kolut	Kolut	Scheibe	Disc	1
7	154030603	Kolut gumijasti	Gumirani kolut	Gummischeibe	Rubber disc	1
8	155208009	Kolut usmerjevalni	Usmerjavajući kolut	Leitscheibe	Direction disc	1
9	000257509	Vijak M8x20	Vijak M8x20	Schraube M8x20	Screw M8x20	4
10	000225900	Podložka C10,5 - 100 HV	Podložka C10,5 - 100 HV	Scheibe C10,5 - 100 HV	Washer C10,5 - 100 HV	16
11	000220905	Matica M8	Navrtka M8	Mutter M8	Nut M8	18
12	000228202	Podložka vzmetna A8	Opružna podložka A8	Federscheibe A8	Spring washer A8	10
13	150143008	Vijak M8x25	Vijak M8x25	Schraube M8x25	Screw M8x25	10
14	150404306	Vijak M8x30	Vijak M8x30	Schraube M8x30	Screw M8x30	4
15	151233702	Podložka 20,5/36-2	Podložka 20,5/36-2	Scheibe 20,5/36-2	Washer 20,5/36-2	2
16 A	155207304	Ročka leva var.	Ručica leva zav.	Kanne links geschw.	Holder LH	1
16 B	155207402	Ročka desna var.	Ručica desna zav.	Kanne rechts geschw.	Holder RH	1
17	150125509	Vijak M12x50	Vijak M12x50	Schraube M12x50	Screw M12x50	1
18	150160300	Matica M12 - 8	Navrtka M12 - 8	Mutter M12 - 8	Nut M12 - 8	1
19	153082309	Podložka 30,2/38-1	Podložka 30,2/38-1	Scheibe 30,2/38-1	Washer 30,2/38-1	1
20	151438000	Vzmet 1 -7x30 - 140	Opruga 1 -7x30 - 140	Feder 1 -7x30 - 140	Spring -7x30 - 140	1
21	150047808	Vijak M12x180	Vijak M12x180	Schraube M12x180	Screw M12x180	1
22	151006002	Podložka 13 / 35 - 3	Podložka 13 / 35 - 3	Scheibe 13 / 35 - 3	Washer 13 / 35 - 3	1
23	150196004	Matica M12	Navrtka M12	Mutter M12	Nut M12	1
24	151078700	Sornik	Svornjak	Bolzen	Bolt	1
25	151078808	Krogla	Kugla	Kugel	Sphere	1
26	151078602	Vzmet 1 -2x19 - 50	Opruga 1 - 2x19 - 50	Feder 1 -2x19 - 50	Spring 1 -2x19 - 50	1
27	000225508	Podložka 15 - 140 HV	Podložka 15 - 140 HV	Scheibe 15 - 140 HV	Washer 15 - 140 HV	1
28	000232000	Zatič prožni 4x24	Opružna čivija 4x24	Spannstift 4x24	Spring pin 4x24	1
29	154268303	Podložka 31x63x1,5	Podložka 31x63x1,5	Scheibe 31x63x1,5	Washer 31x63x1,5	1
30	000233606	Zatič prožni 6x45	Opružna čivija 6x45	Spannstift 6x45	Spring pin 6x45	2
31	000237103	Vskočnik Z 20x1,2	Uskočnik vanjski 20x1,2	Sicherungsring Z 20x1,2	Circlip Z 20x1,2	2
33	150084009	Matica M10	Navrtka M10	Mutter M10	Nut M10	2

A = USMERJEVALKA LEVA KPL.
USMJERIVAČ LIJEVI KPL.
ident: 155206109 / 733.04.050.0

B = USMERJEVALKA DESNA KPL.
USMJERIVAČ DESNI KPL.
ident: 155207509 / 733.04.070.0

A = SCHWADSCHEIBE LINKS ZUS.
SWATH DISC LH
ident: 155206109 / 733.04.050.0

B = SCHWADSCHEIBE RECHTS ZUS.
SWATH DISC RH
ident: 155207509 / 733.04.070.0

Slika 8

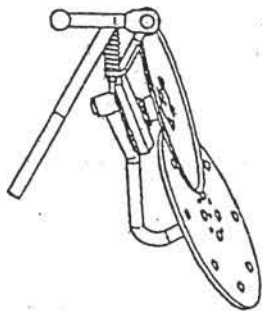
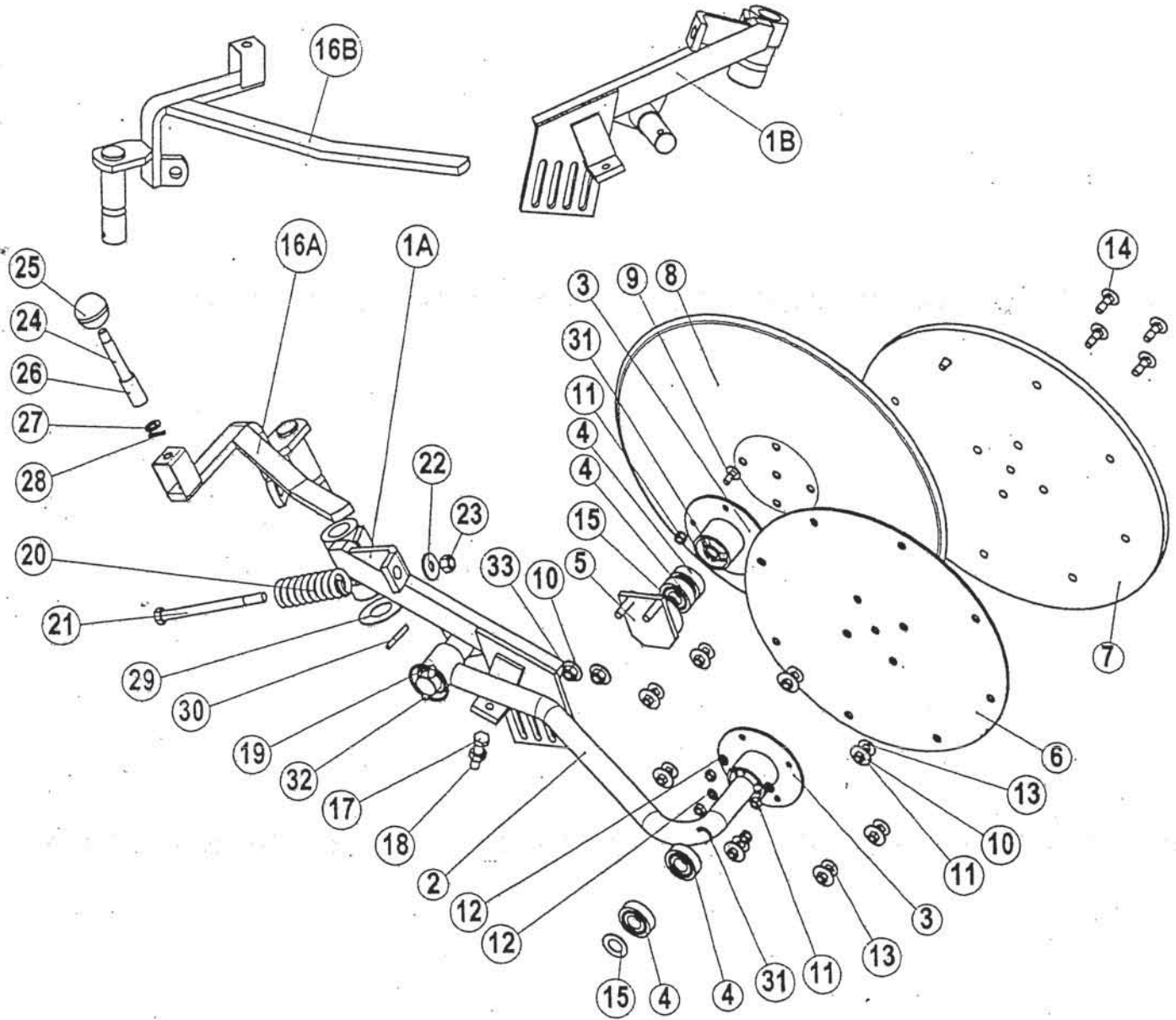
Bild 8

Fig. 8

Slika 8

Bild 8

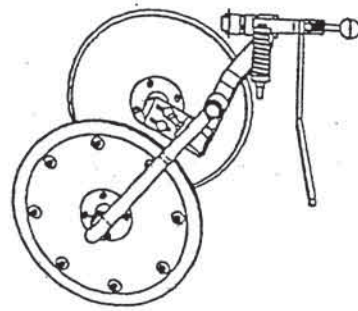
Fig. 8



A

USMERJEVALKA LEVA KPL.
 USMJERIVAČ LIJEVI KPL
 ident: 155206109 / 733.04.050.0

SCHWADSCHIBE LINKS ZUS.
 SWATH DISC LH
 ident: 155206109 / 733.04.050.0



B

USMERJEVALKA DESNA KPL.
 USMJERIVAČ DESNI KPL
 ident: 155207509 / 733.04.070.0

SCHWADSCHIBE RECHTS ZUS.
 SWATH DISC RH
 ident: 155207509 / 733.04.070.0

Številka Broj Bild Fig.	Kataloška številka Kataloški broj Ersatzteilnummer Spare Part Number	Naziv dela	Naziv dijela	Benennung	Description	Količina Komada Menge Quantity
1	155399302	Priklop paralelogramski kpl.	Priklop paralelogramski kpl.	Parallelogram-anbaubock	Parallelogram hitch frame	1
2	155555400	Nosilec var.	Nosač var.	Träger geschw.	Holder weld.	1
3	155552902	Kotnik	Kutnik	Winkel	Angle	1
4	155551805	Platno zaščitno	Zaštitno platno	Schutztuch	Courtain	1
5	154345408	Zaščita prednja 1 var.	Prednja zaščita 1 zav.	Schutz vorne 1 geschw.	Protection frontside 1	1
6	150121503	Vijak M10x25	Vijak M10x25	Schraube M10x25	Screw M10x25	2
7	150275400	Matica M10	Navrtka M10	Mutter M10	Nut M10	2
8	000207608	Vijak M6x16	Vijak M6x16	Schraube M6x16	Screw M6x16	5
9	150275204	Matica M6	Navrtka M6	Mutter M6	Nut M6	5
10	000257108	Podložka C6	Podložka C6	Scheibe C6	Washer C6	5

Slika 9

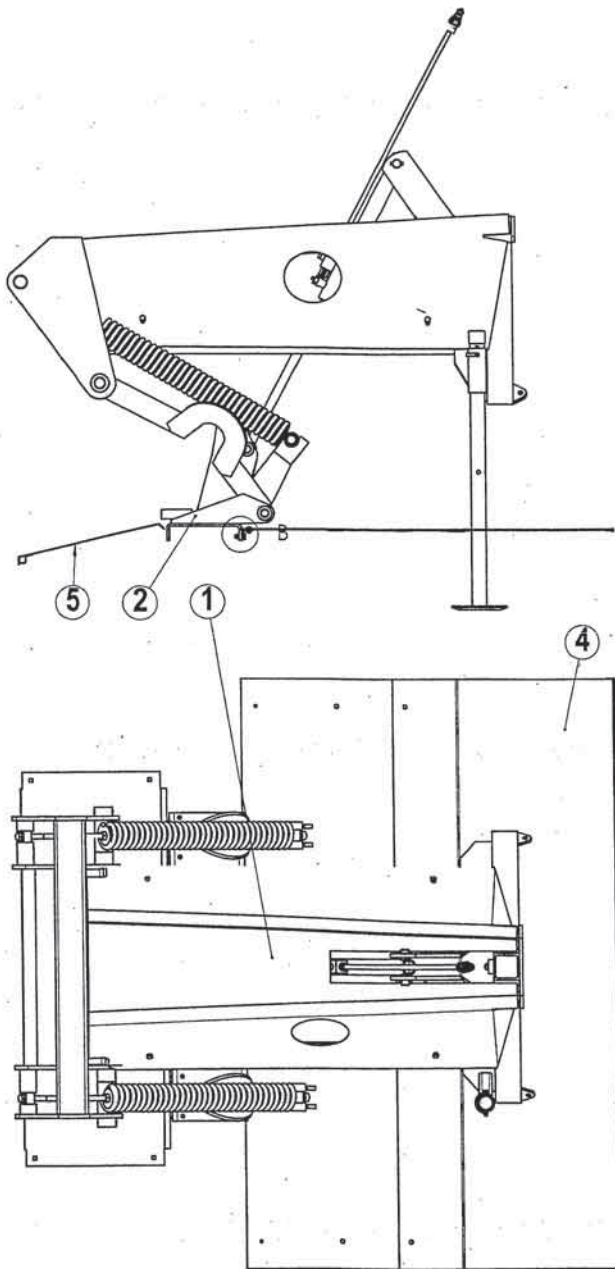
Bild 9

Fig. 9

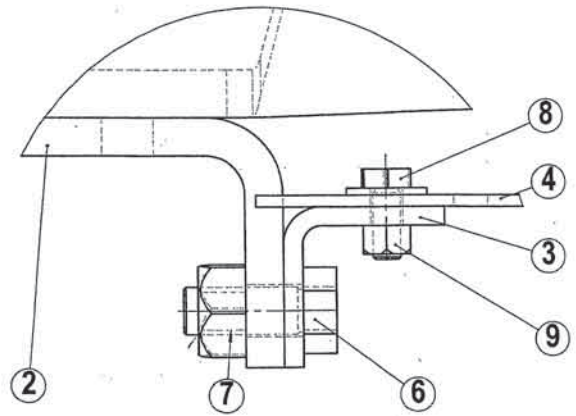
Slika 9

Bild 9

Fig. 9



B (1:1)



Številka Broj Bild Fig.	Kataloška številka Kataloški broj Ersatzteilnummer Spare Part Number	Naziv dela	Naziv dijela	Benennung	Description	Količina Komada Menge Quantity
1	155399507	Priklop paralelogramski var.	Priklop paralelogramski var.	Parallelogram-anbaubock geschw.	Parallelogram hitch frame	1
2	155399703	Pločevina priklopa	Lim priklopa	Deckblech	Cover plate	1
3	155400103	Sornik 4 – 40x164	Svornjak 4 – 40x164	Bolzen 4 – 40x164	Bolt 4 – 40x164	2
4	154341304	Sornik 4 – 30x85	Svornjak 4 – 30x85	Bolzen 4 – 30x85	Bolt 4 – 30x85	2
5	154370308	Vzmet 2 – 15x73-510	Opruga 2 – 15x73-510	Feder 2 – 15x73-510	Spring 2 – 15x73-510	2
6	155402209	Roka var.	Ruka zav.	Arm geschw.	Arm	2
7	155262306	Vajl hidravlični	Hidraulički cilindar	Hydraulikzylinder	Hydraulic cylinder	1
8	150434408	Puša PAP 3530 P10	Čaura PAP 3530 P10	Büchse PAP 3530 P10	Sleeve PAP 3530 P10	4
9	155400504	Sornik 4 – 35x195	Svornjak 4 – 35x195	Bolzen 4 – 35x195	Bolt 4 – 35x195	2
10	154370406	Držalo vzmeti	Držač opruge	Federhalter	Spring holder	4
11	159333704	Vijak M16x80	Vijak M16x80	Schraube M16x80	Screw M16x80	2
12	000251300	Podložka 16	Podložka 16	Scheibe 16	Washer 16	4
13	150040208	Matica M16	Navrtka M16	Mutter M16	Nut M16	4
14	154453004	Vijak M16 var.	Vijak M16 var.	Schraube M16 geschw.	Screw M16 welded	2
15	155403002	Roka var.	Ruka zav.	Arm geschw.	Arm	1
16	155771202	Sornik 5-25x80	Svornjak 5-25x80	Bolzen 5-25x80	Bolt 5-25x80	3
17	152237510	Podložka 25,2/44-2	Podložka 25,2/44-2	Scheibe 25,2/44-2	Washer 25,2/44-2	12
20	155771300	Sornik 5 – 25x95	Svornjak 5 – 25x95	Bolzen 5 – 25x95	Bolt 5 – 25x95	2
21	154561101	Sornik 5 – 25x112	Svornjak 5 – 25x112	Bolzen 5 – 25x112	Bolt 5 – 25x112	1
22	153160509	Varovalo	Osigurač	Sicherung	Protection	1
23	150463108	Vijak M10x35	Vijak M10x35	Schraube M10x35	Screw M10x35	1
24	150084009	Matica M10	Navrtka M10	Mutter M10	Nut M10	5
25	150125509	Vijak M12x50	Vijak M12x50	Schraube M12x50	Screw M12x50	1
26	150160300	Matica M12	Navrtka M12	Mutter M12	Nut M12	1
27	150192605	Zatič prožni 13x60	Opružna čivija 13x60	Spannstift 13x60	Spring pin 13x60	2
28	000234605	Zatič prožni 8x60	Opružna čivija 8x60	Spannstift 8x60	Spring pin 8x60	2
29	000234204	Zatič prožni 8x40	Opružna čivija 8x40	Spannstift 8x40	Spring pin 8x40	12
30	150108109	Cev V1 NP 8x1500 A10 A20	Cev V1 NP 8x1500 A10 A20	Rohr V1 NP 8x1500 A10 A20	Tube V1 NP 8x1500 A10 A20	1
32	150108403	Spojka AMD M22x1,5	Spojka AMD M22x1,5	Stecker AMD M22x1,5	Pin AMD M22x1,5	1
33	000252906	Podložka tesnilna A22x27	Zaprtivna podložka A22x27	Dichtring A22x27	Packing A22x27	1
34	150121503	Vijak M10x25	Vijak M10x25	Schraube M10x25	Screw M10x25	4
35	155195406	Noga var.	Noga zav.	Stützfuß geschw.	Jack Stand welded	1
36	150392603	Zatik varovalni Art. 478	Osiguravajući klin Art. 478	Sicherungsstecker Art. 478	Spring clip Art. 478	1
37	151007922	Pokrov	Pokrov	Deckel	Lid	1
38	000240509	Razcepka 5x63	Rascepka 5x63	Splint 5x63	Cotter pin 5x63	1

Slika 10

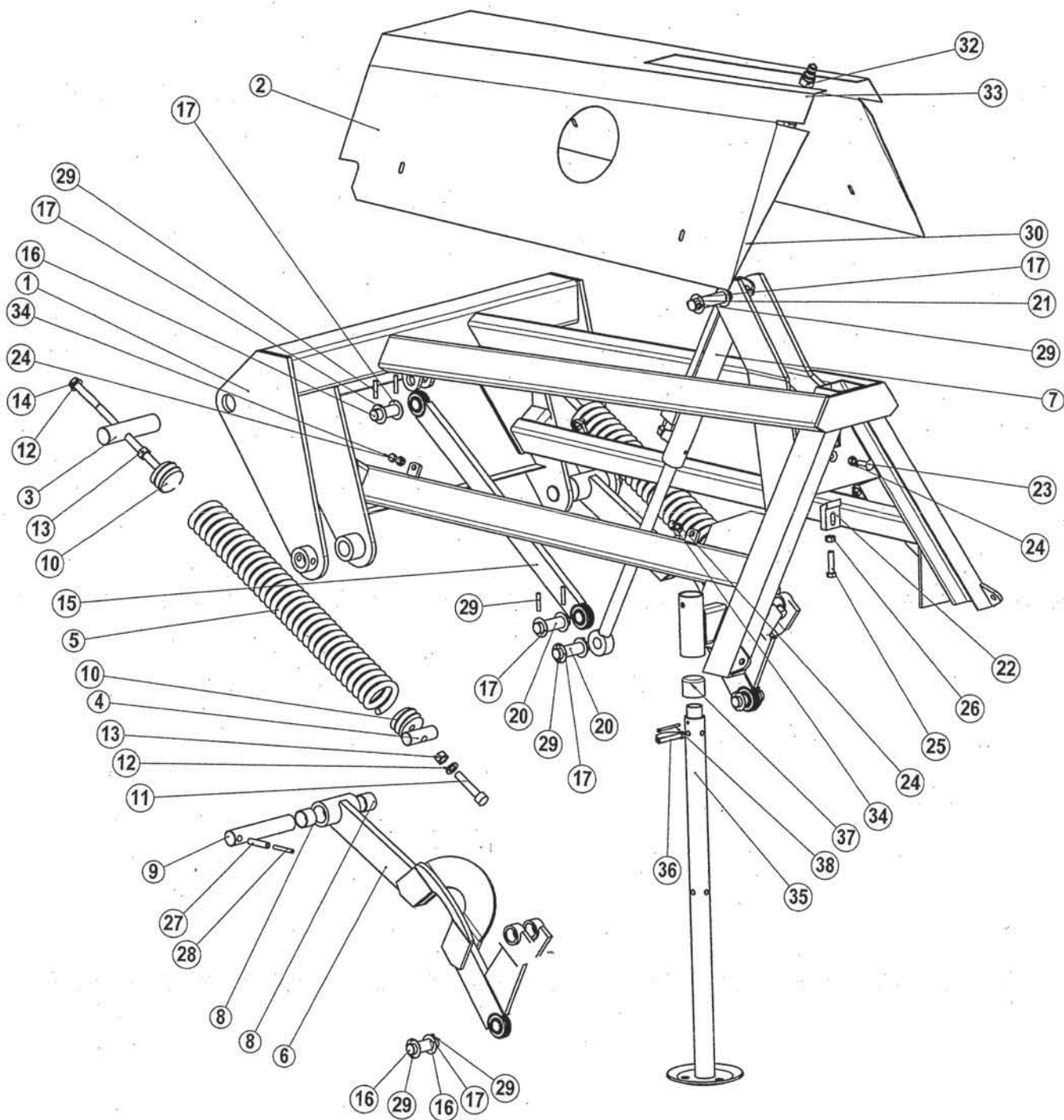
Bild 10

Fig. 10

Slika 10

Bild 10

Fig. 10





SLOVENIJA

SIP ŠEMPETER d.d.
3311 ŠEMPETER V SAVINJSKI DOLINI
Tel: 03 70 38 500
Reklamacije: (0)3 70 38 562
Fax: 03 70 38 665

KMETIJSTVO POLANEC d.o.o.
Pleterje 34
2324 LOVRENC NA DRAVSKEM POLJU
Tel: 02 761 9300, Fax: 02 761 9306

JELEN EDI
Gorica pri Slivnici 72
3263 GORICA PRI SLIVNICI
Tel: 03 748 31 56
GSM: 041 574 838

SMOLIČ JOŽE
Artmanja vas 7, 8211 DOBRNIČ
Tel: 07 34 65 600
Fax: 07 34 65 389
GSM: 041 693 221

CREINA KRANJ
Vodnova 8, 4000 KRANJ
Tel: 04 20 13 360 (centrala)
Tel: 04 20 13 355 (servis)
Fax: 04 20 13 363

JAKŠE JOŽE
Prvomajska c. 22
8310 ŠENTJERNEJ
Fax / Tel: 07 3081 309

KGZ SLOGA Kranj
Šuceva 27
4000 KRANJ
Tel: 04 2014 950
Tel. trg.: 04 2014 960
Servis: 04 2014 957
Fax: 04 2014 965

KZ KRKA z.o.o.
OC AGROSERVIS Novo Mesto
Knafelčeva 2
8000 NOVO MESTO
Tel: 07 393 01 11
Fax: 07 393 01 25
Tel: 07 393 01 10

KMETIJSKI CENTER LAH
Klanec 13
1218 KOMENDA
Tel: 018341 022
Tel: 018342 070
Tel: 018342 080
Tel: 018342 212
Fax: 018342 210

TOMC MARJAN
Primostek 6
8332 GRADAC
Tel: 07 30 58 513
GSM: 041 685 133

AVTO ERŽEN d.o.o.
Podjelovo Brdo 1, 4225 SOVODENJ
Tel: 04 510 80 70
Fax: 04 510 80 77
GSM: 041 721 706

ŽIBRAT JANI
Mota 32, 9240 LJUTOMER
Tel: 02 584 1130
Fax: 02 584 1130
GSM: 041 713 300

AVTO CENTER ORMOŽ d.o.o.
Hardek 44/c
2270 ORMOŽ Fax: 02 7416 410
Tel: 02 74 16 405 (servis)
GSM: 031 322 939
Tel: 02 74 16 407 (trgovina)
GSM: 031 891 529

FRANC ŠTAMUL s.p.
Vuhred 125
2365 VUHRED
Fax / Tel: 02 88 73 751
GSM: 041 332 684

HAVAŠKA

MF SERVIS
Filipčič Milorad
Gradec 9, 10345 GRADEC
Tel: ++385 01 2797 058
GSM: 098 248 267

PROIZVODNA OPRUGA DEŽANOVAC
DEŽANOVAC
Tel: ++385 43 381 333
Tel: ++385 43 381 366 (trgovina)
Fax: ++385 43 381 330

AGM PANEX ČAKOVEC
Zagrebačka 101, 40300 ČAKOVEC
Tel: ++385 40 384 144
Tel: ++385 40 384 354
Tel: ++385 40 384 351 (servis)
Fax: ++385 40 384 355

BOŽIČ VLADO
Brače Radiča 50
42232 MARTIJANEC
Tel: ++385 42 673 020
GSM: 099 420 927

ALKAR d.o.o.
Dubrovačka 67, 34000 POŽEGA
Tel: ++385 34 274 671
GSM: 098 362 996
GSM: 098 365 211

ALSO d.o.o.
Končanica 355
43505 KONČANICA
Tel: ++385 43 325 124
GSM: 091 56 13 600

BOSNA IN HERCEGOVINA

P.P. MABI
Mrkodol h.h.
80240 TOMISLAVGRAD
Tel: ++387 34 310 100

AGROCOOP KOBATOVCI
78255 BOSANSKI ALEKSANDROVAC
Tel: ++387 51 780 071, Tel: ++387 51 780 026
GSM: ++387 66 510 290, Fax: ++387 51 780 800

SABIJA IN ČRNA GORA

AGRO DRINIA
38400 PRIZREN
KOSOVO
Tel / Fax: ++381 29 44 335
GSM: ++377 44 113 137

JUGOMETAL d.o.o.
Kušljevački put b.b., 35210 SVILAJNAC
Tel: ++381 35 312 391
Tel: ++381 35 312 027
Tel: ++381 35 311 696, Fax: ++381 35 312 331

AGROAUTO PODGORICA
Ul. Bracana Bracanovača 76
81412 SPUŽ
Tel: ++381 81 881 784
Fax: ++381 81 636 290

MAKEDONIJA

EURO POLOG
1226 Zheline, TETOVO
Tel: ++389 44 379 379, Fax: ++389 44 378 236